

Katowice, dnia 6 września 2019 r.

Wszyscy Wykonawcy
w postępowaniu

Dotyczy: postępowania o udzielenie zamówienia publicznego na „Dostawę mebli”

W związku z pytaniami Wykonawcy do Ogłoszenia o udzielanym zamówieniu z dnia 6 września 2019 r.
– dla części 1, Zamawiający udziela odpowiedzi na pytania.

Pytanie nr 1

Czy Zamawiający dopuszcza wykonanie stolika kawowego (załącznik nr 1 do zapytania, poz. 16) z płyty meblowej?

Odpowiedź na pytanie nr 1

Tak. Zamawiający dopuszcza wykonanie stolika kawowego (załącznik nr 1 do Ogłoszenia o udzielanym zamówieniu – część 1, poz. 16) z płyty meblowej.

Pytanie nr 2

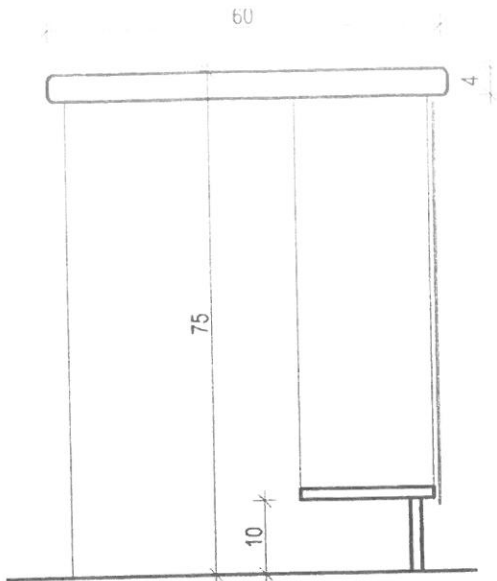
Proszę o udostępnienie szczegółowego opisu lady recepcyjnej oraz szkiców (załącznik nr 1 do zapytania, poz. 17) niezbędnych do prawidłowego przygotowania oferty.

Odpowiedź na pytanie nr 2

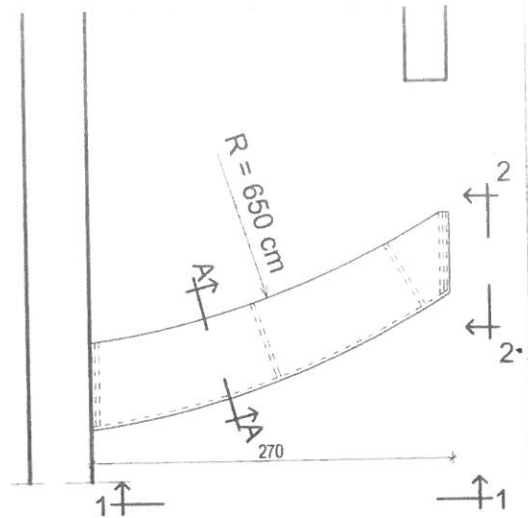
Zamawiający poniżej zamieszcza opis lady z projektu budowlano-wykonawczego.

DYREKTOR

mgr Anna Fałat



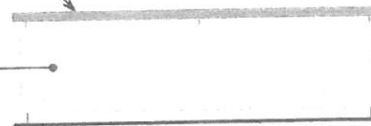
PRZEKRÓJ "A" 1:10



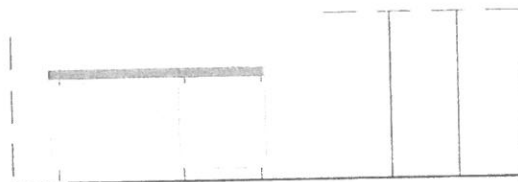
RZUT 1:50

BLAT MEBLOWY W KOLKORZE
CIEMNO - BRĄZOWYM


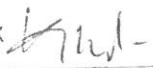
BLACHA PERFOROWANA
W KOLORZE ALUMINIUM lub RAL 7001
OCZKA PERFORACJI KWADRATOWE 7 mm,
Z MARGINESEM 25 mm



WIDOK 1 - 1 1:50



WIDOK 2 - 2 1:50

		PRACOWNIA PROJEKTOWA KATOWICE, PÓLNOČNA 10		VARICOM	
INWESTOR:		MIEJSKA BIBLIOTEKA PUBLICZNA 40-844 KATOWICE, UL. KOSSUTHA 11			
OBIEKT: PRZEBUDOWA POMIESZCZEŃ W BUDYNKU ZESPOŁU SZKÓŁ NR 2 PRZY UL. GOETLA 2 W KATOWICACH NA POTRZEBY FILII NR 26 MBP		TEMAT: LADA		RODZAJ PROJEKTU: BUDOWLANO WYKONAWCZY	
				BRANŻA: ARCHITEKTURA	
				SKALA: 1:50; 1:10	
PROJEKTOWAŁ: upr. 219/91 mgr inż. arch. RYSZARD KWOSEK				DATA: MARZEC 2019	
				NR RYS. 14.	